

52/40

52/27

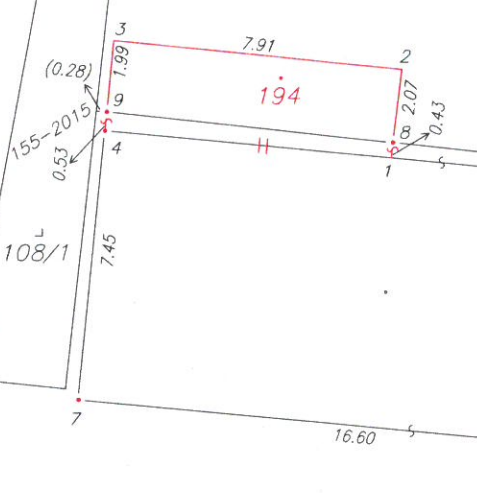
52/41

52/14

52/20

57/4

52/38



52/29

58

730

725

57/2

8

97

90